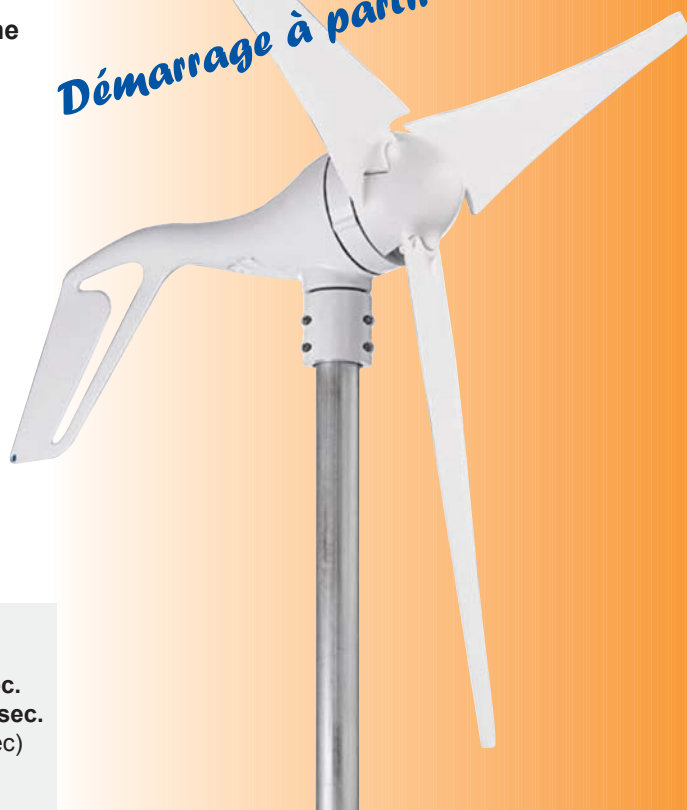


L'ÉOLIENNE NOUVELLE GÉNÉRATION

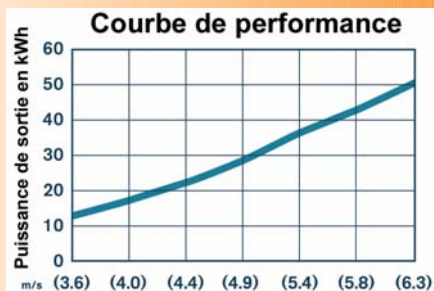
- Régulateur de charge interne avec réglage externe de la tension pour tout type de batterie.
- Pâles composites à pas variable par déformation suivant la force du vent.
- Alternateur sans balai à aimant permanent.
- Switch d'arrêt inclus (frein électrique)
- Alliage d'aluminium de qualité aéronautique.
- Maintenance réduite (seulement 2 pièces en mouvement).
- Vitesse de démarrage : 2.7 m/sec.
- Garantie 3 ans.

**200 Watts
à 12.5 m/sec
Démarrage à partir de 6 Noeuds**

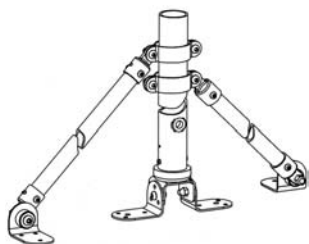


Tension délivrée modèle 12V :	13.6 à 17.0 Volts
Fusible recommandé :	50 Amps.
Puissance nominale de sortie :	200 Watts à 12.5 m/sec.
Production :	38 kWh/mois à 5.4 m/sec.
Force maxi du vent :	110 Noeuds (49.2 m/sec)
Diamètre de rotation :	1170 mm.
Poids :	6 Kg.
Diamètre du tube de montage :	48 mm (non fourni).

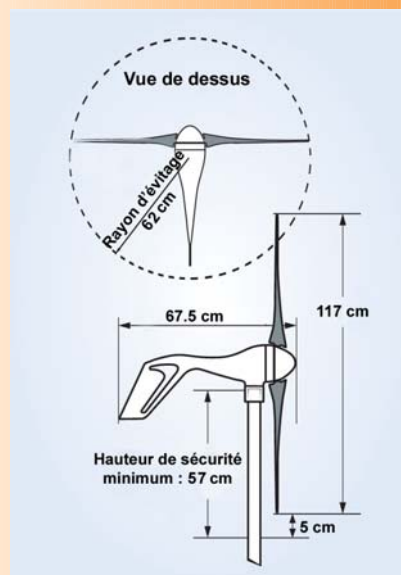
Eolienne :	Code
AIR BREEZE 12 Volts	166140
Switch d'arrêt rotation (frein électrique) inclus.	



Option :	Réf. fournisseur	Code
Kit de montage	1-TWA-20-02	nc



Comprenant : Support pied de mât,
Brides - Equerres - Silent blocs
et visserie inox.
Réalisation aluminium anodisé.



Pièces détachées principales :	Réf. fournisseur	Code
Jeu de 3 pâles	3-CMBP-2017-02	nc
Nez de protection	3-CMBP-2015-02	nc
Régulateur 12 Volts	3-CMBP-2020-01	nc